



Montageanleitungen

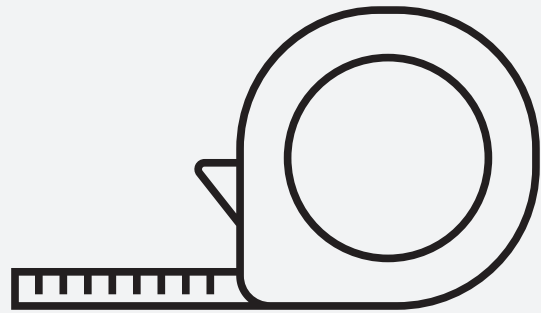
SafeScreen Pro

Werkzeuge

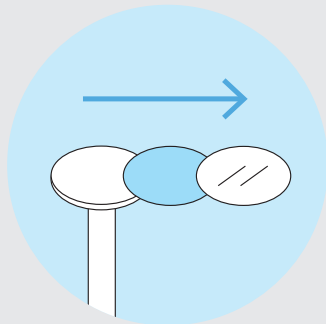
- Maßband

Material

- SafeScreen-Scheibe mit 2 Ständern
- Extraständer
- Magnet
- Magnet-Haltebolzen
- Magnet-Montageplatte
- Klebescheibe für die Montageplatte
- Oberflächenputztuch



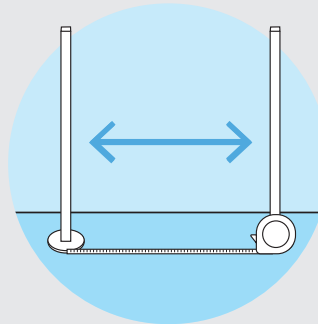
1



Entfernen Sie vorsichtig alle Gegenstände aus der Verpackung und stellen Sie sicher, dass der gesamte Inhalt vorhanden ist. Entfernen Sie die Metallscheibe und die schützende Plasticscheibe vom Magneten.

Am einfachsten verschieben Sie dazu den Magneten mit der Handfläche.

2



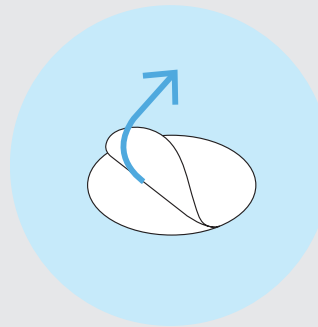
Positionieren Sie die Trennwandständer nach Möglichkeit zu zweit oder arbeiten Sie mit einem Maßband.

3



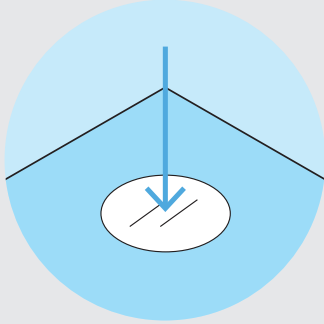
Stellen Sie sicher, dass die Oberfläche sauber und glatt ist, bevor Sie Magneten oder Klebescheiben anbringen. Verwenden Sie das mitgelieferte Putztuch, um die Oberfläche zu säubern. Lassen Sie die Fläche mindestens eine Minute lang trocknen

4



Nehmen Sie die Klebescheiben und entfernen Sie den Schutzfilm.

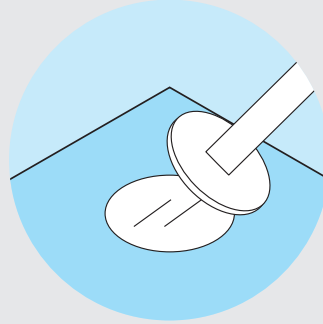
5



Drücken Sie die Klebescheibe mit festem Druck in die zuvor ausgemessenen Positionen auf die gereinigte Oberfläche.

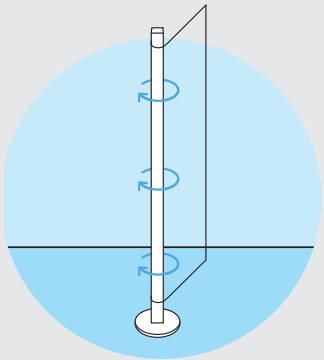
Lassen Sie den Klebstoff mindestens 60 Minuten lang trocknen, bevor Sie den Magneten anbringen. Je mehr Zeit Sie dem Klebstoff zum Trocknen geben, desto besser das Ergebnis.

6



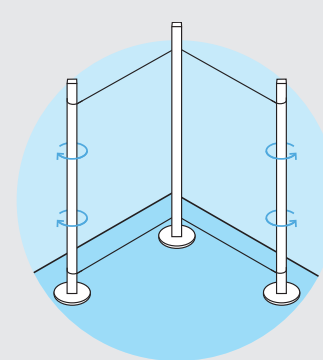
Wenn die Metallscheiben positioniert sind, senken Sie die Ständer vorsichtig im 45°-Winkel zur Scheibe ab und lassen Sie sie einrasten, wenn Magnet und Scheibe mittig aufeinander liegen.

7



Bei den Front- und Tresenscheiben rollen Sie überschüssige Folie um den Ständer herum auf, um die Spannung zu erhöhen, bevor Sie den zweiten Magneten auflegen.

8



Für die L- und U-Scheiben setzen Sie die Extraständer und Magneten auf die gewünschten Scheibe, bevor Sie die Folie um den Eckständer wickeln. Wie bei der Frontscheibe wickeln Sie überschüssige Folie um die Ständer, um die Spannung zu erhöhen und setzen Sie den letzten Magneten auf die Scheibe.

Spannen Sie die Folie nicht zu fest.

Gesundheits- und Sicherheitsinformationen zu Ferrit- und Neodym-Magneten

WICHTIGE INFORMATIONEN ZUM GESUNDHEITSSCHUTZ UND ZUR SICHERHEIT

Sie **MÜSSEN** diesen Sicherheitshinweis **VOR dem Umgang mit diesen Magneten lesen, um Personenschäden und/oder Schäden an Ihren Magneten zu vermeiden.**

HAFTUNG

Der 'Lieferant' übernimmt keine Verantwortung für Schäden, die durch eine unsachgemäße Handhabung dieser Magnete entstehen. Diese Magnete haben eine überraschend hohe Magnetkraft und können bei falscher Handhabung eine Gefahr darstellen. Mit dem Kauf dieser magnetisch gesicherten Scheiben bestätigen Sie, dass Sie die folgenden Hinweise gelesen, verstanden und berücksichtigt haben. Bitte vergewissern Sie sich, dass das gesamte Personal, das diese Scheiben benutzt oder in deren Nähe arbeitet, diese Hinweise gelesen hat und berücksichtigt.

MAGNETE SPRINGEN ZUSAMMEN

Wenn zwei Magnete lose nebeneinander liegen, können sie unerwartet schnell und kraftvoll zusammenspringen, wodurch sowohl die Magnete zerbrechen, als auch Finger verletzt werden können, wenn sie sich dazwischen befinden. Herumfliegende Späne sind scharf und können eine Gefahr für die Augen sein. Arbeiten Sie immer nur mit einem Magneten zur Zeit.

QUETSCHUNGEN

Wenn große Ferritmagneten nahe genug zusammen gebracht werden, können sie überraschend viel Kraft haben. Schnell sind Finger dazwischen eingeklemmt, was schmerzhaft kneift oder zu einem Bluterguss führt.

BRUCH- ODER ABSPLITTERUNGSGEFAHR

Die häufigste Ursache für das Zerbrechen von Magneten ist, wenn sie zusammen geschlagen werden. Magnete sind zerbrechlich und wenn sie nahe genug zueinander gebracht werden, springen sie möglicherweise so kraftvoll zusammen, dass sie dabei brüchig werden und zersplintern. Durch die von den Magneten ausgehende Kraft ist es möglich, dass Späne mit hoher Geschwindigkeit in das Auge eines Menschen fliegen können, deshalb empfehlen wir eine Schutzbrille, falls Sie mit mehr als einem Magneten arbeiten. Späne und zerbrochene Magnete können scharf sein, deshalb behandeln Sie sie so vorsichtig wie zerbrochenes Glas.

RÜCKSTÄNDE

Ferritmagnete werden üblicherweise ohne Beschichtung oder Überzug geliefert. Das Ferrit-Rohmaterial ist nicht korrosiv und nicht schädlich, aber es ist staubig und kann bei der Handhabung Rückstände auf der Haut hinterlassen, die sich leicht mit warmem Wasser entfernen lassen.

NICKEL-ALLERGIEN

Diese Magnete sind nickelbeschichtet. Wenn Sie eine Nickelallergie haben, kann längerer Hautkontakt zu Irritationen führen.

ENTMAGNETISIERUNG

Stärkere Neodym-Magnete können eine Änderung der Magnetisierungsrichtung oder Entmagnetisierung in Ferrit-Magneten verursachen. Bewahren Sie Ferritmagnete mindestens 5 cm von Neodym-Magneten entfernt auf und vermischen Sie diese Magnetarten nicht.

GEFAHREN FÜR KINDER

Lassen Sie Kinder **NICHT** mit diesen Magneten spielen, selbst wenn sie beaufsichtigt werden, denn sie sind sehr stark, bergen Verletzungsrisiken und können wie andere Kleinteile tödlich sein, wenn sie verschluckt werden. Magnete sind keine Spielzeuge! Sorgen Sie dafür, dass Kinder nicht mit Magneten spielen.

HERZSCHRITTMACHER

Halten Sie Magnete von Herzschrittmachern fern. Die Funktion von Herzschrittmachern wird durch die unmittelbare Nähe eines Magneten beeinträchtigt. Magnete können einen Herzschrittmacher auf eine für den Benutzer nicht geeignete Weise aktivieren, die sich auf ihre Gesundheit auswirkt.

MAGNETISCH EMPFINDLICHE GEGENSTÄNDE

Magnete erzeugen ein weitreichendes, starkes Magnetfeld, daher sollten Sie Magnete immer in einem Sicherheitsabstand (mind. 200mm) zu allen Objekten halten, die durch Magnetismus beschädigt werden können. Dazu gehören mechanische Uhren, Herzschrittmacher, Fernseher, Laptops, Computer-Festplatten, Datenträger/Speichergeräte.

Haftungsausschluss

Mit diesen Installationshinweisen wird kein Anspruch auf Vollständigkeit erhoben. Sie sollen als Anleitungshilfe dienen. Achten Sie immer auf eine sichere Vorgehensweise. Eine Risikobewertung und Methodenbeschreibung sollte immer erstellt werden.

Im Zweifelsfall kontaktieren Sie uns bitte.

Rufen Sie uns an: +49 (2161) 2945-0 oder per E-Mail an verkauf@cobaeurope.de